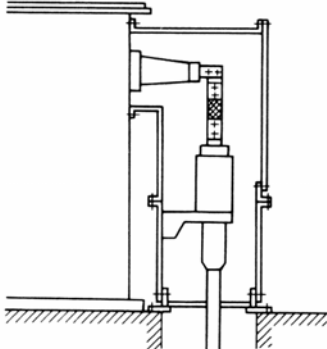
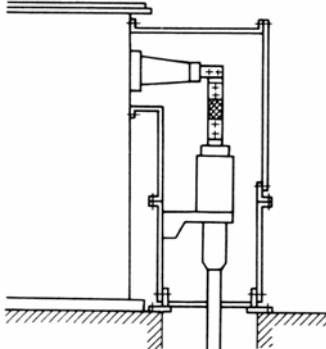


変圧器等と電力ケーブルの空中接続取合い部

正誤票

位置	誤				正			
参考 図 1	No.	名称	No.	名称	No.	名称	No.	名称
	1	ケーブルカバー	9	保護カバー	1	ケーブルカバー	9	保護カバー
	2	ハンドホール(1)	10	ブラケット	2	ハンドホール(1)	10	ブラケット
	3	ハンドホール(2)	11	保護カバー取付部品	3	ハンドホール(2)	11	保護カバー取付部品
	4	変圧器用ブッシング	12	ケーブル端子	4	変圧器用ブッシング	12	ケーブル端子
	5	導体	13	底板	5	導体	13	底板
	6	導体固定物	14	可とう導体	6	導体固定物		
	7	導体支持物	15	ケーブルヘッド	7	導体支持物		
	8	ケーブル	16	架台	8	ケーブル		
参考 図 2	No.	名称	No.	名称	No.	名称	No.	名称
	1	ケーブルカバー	9	保護カバー	1	ケーブルカバー	13	底板
	2	ハンドホール(1)	10	ブラケット	2	ハンドホール(1)	14	可とう導体
	3	ハンドホール(2)	11	保護カバー取付部品	3	ハンドホール(2)	15	ケーブルヘッド
	4	変圧器用ブッシング	12	ケーブル端子	4	変圧器用ブッシング	16	架台
	5	導体	13	底板	5	導体		
	6	導体固定物	14	可とう導体	6	導体固定物		
	7	導体支持物	15	ケーブルヘッド	7	導体支持物		
	8	ケーブル	16	架台	8	ケーブル		
解説 表 1, 例記 号	<p style="text-align: center;">例 F</p>				<p style="text-align: center;">例 G</p>			

位置	誤	正
解説 表 1, 例記 号	 <p data-bbox="571 676 635 705">例 G</p>	 <p data-bbox="1161 676 1225 705">例 H</p>

以上

平成 19 年 3 月 16 日作成